



Small goods with

Great Performance





哈伯精密工業（台灣）



哈伯精密機械（浙江）

高精度 · 環保 · 節能

- HABOR (Shanghai)
- HABOR (Zhejiang)
- HABOR Headquarter (Taiwan)

Extremely precise
Environmental friendly
Energy saving

- 3 - 9 油冷卻機系列
- 10 - 17 水冷卻機系列
- 18 - 19 空調冷卻機系列/熱管熱交換器系列
- 20 - 22 通風過濾網組系列
- 23 空氣乾燥機系列
- 26 電子控制式面板

PID V系列

PID控制：以PID運算、比例式控制冷媒流量將加工液溫度控制在需求溫度 $\pm 0.2^{\circ}\text{C}$

ON / OFF

ON/OFF控制：將工作液的溫度穩定地控制在需求溫度 $\pm 1^{\circ}\text{C}$

用途 / 系列	HBO	HK	HJ	HE	HW	HA	HPW/HPC	FU	HRD
	油冷卻機			水冷卻機	空調冷卻機	熱交換器	通風過濾網組	空氣乾燥機	
高速主軸	●	●			●				●
線性馬達	●	●			●				
滾珠螺桿	●	●							
油壓系統	●				●				
切削液		●	●						
CNC切削中心機	●	●	●		●	●	●	●	●
雷射工具機					●	●	●	●	●
CNC車床工具機	●	●	●		●	●	●	●	●
其他綜合工具機	●	●	●	●	●	●	●	●	●
放電加工機				●					
CNC線切割機					●	●	●	●	
PCB鑽孔機	●				●	●	●	●	●
射出成型機					●	●	●	●	
半導體製造設備					●				●
醫療設備					●				
印刷機械					●				
各種電機、電力之控制箱						●	●	●	
電信設備						●	●		
CNC控制設備						●	●	●	

Oil Cooler

油冷卻機系列



HBO 系列

油壓油、潤滑油專用油冷卻機

HK 系列

研磨液、切削液專用油冷卻機

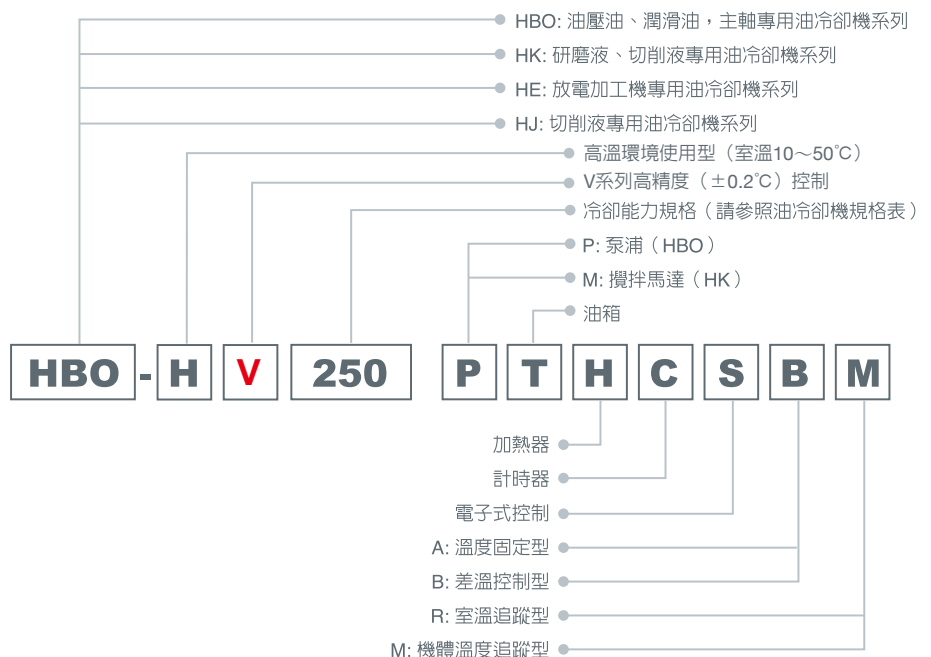
HJ 系列

切削液專用油冷卻機

HE 系列

放電油專用油冷卻機

▲例HBO-250PTHCSBM



HK HJ HE

系列 研磨液、切削液專用油冷卻機

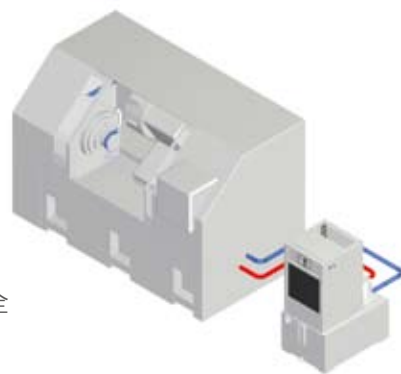
系列 切削液專用油冷卻機

系列 放電油專用油冷卻機



特徵

- 防止冷卻液惡化
- 浸漬型熱交換器設計，
免除液體循環系統堵塞之困擾
- 提高加工速度
- 保持加工液的穩定性，增加加工品質
- 防止加工液因溫度升高積熱起火，提昇工廠安全
- 抑止不佳氣體揮發、擴散、減少空氣污染
- 減少電極棒損耗
- 操作容易、噪音低
- 防腐蝕，預防管路阻塞



規格表

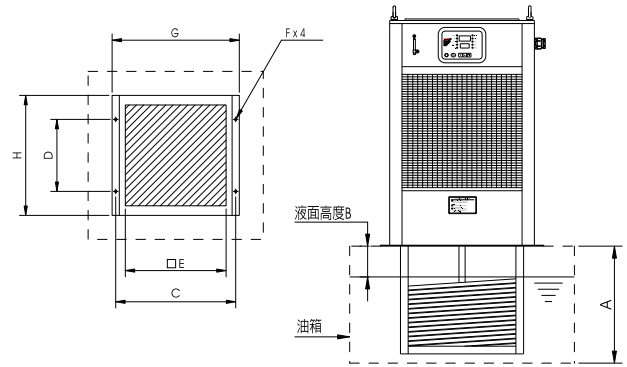
項目/機型		HK-250S	HK-400S	HK-600S	HK-750S	HK-900S	HK-1000S	HK-2RS	HK-3RS	HK-4RS	HK-5RS
冷卻能力	KCAL/H 50/60Hz	840/1000	1250/1500	1700/2100	2600/3000	3200/3800	3750/4500	5000/6000	7500/9000	10000/12000	12500/15000
	W 50/60Hz	980/1170	1450/1750	1970/2450	2900/3500	3700/4400	4350/5250	5800/7000	8700/10500	11600/14000	14500/17500
	BTU/H 50/60Hz	3360/4000	5000/6000	6700/8300	10000/12000	12800/15200	15000/18000	20000/24000	30000/36000	40000/48000	50000/60000
溫度控制	A	固定型 (設定範圍10~40°C)									
	B	差溫型 (室溫/機體溫度追蹤型，設定範圍-9.9~-+9.9°C)									
使用範圍	室溫	10~40°C (標準)									
	油溫	10~45°C									
電源		3Ø 200~230V 50/60Hz									
馬達 (W)	壓縮機	478	845	845	1185	1500	1170	2320	3690	4540	6210
	風扇	50	50	50	95	125	125	125	560	750	750
攪拌馬達(選配)		60W 4P						60W 4Px2			
使用液體		水、水溶性切削油、水溶性研磨油、切削油、研磨油									
油粘度適用範圍		0.5~200 cSt									
外觀尺寸 WxDxH (mm)		370x450x810	460x450x720		530x500x720	600x600x820	600x600x820	740x680x840	810x750x920	960x885x1760	
重量(KG)		332	60	64	75	100	100	150	178	332	332
噪音dB(A)		70 dB(A)以下						80 dB(A)以下			

1.以上冷卻能力在室溫35°C、油溫35°C，使用液ISO VG2。

2.特殊規格或設計，請與本公司連絡。

3.設計及規格有所變更時，恕不另行通知。

4.攪拌機為選配零件，訂購時須特別註明。



油箱切割尺寸表

規格	A	B	C	D	E	F	G	H
HK-250S	200	45	390	360	240	M8	420	440
HK-400S	350	100	430	250	340	M8	460	450
HK-600S	350	100	430	250	340	M8	460	450
HK-750S	350	100	500	300	420	M8	530	500
HK-1000S	420	100	570	400	470	M10	600	600
HK-2RS	420	100	710	480	620	M10	740	680
HK-3RS	420	100	780	550	670	M10	810	750
HK-4RS	420	100	905	760	750	M12	960	885
HK-5RS	420	100	905	760	750	M12	960	885

油箱深度需大於A，長、寬需大於G、H，液面高度需在B的範圍內。

- 1.當液位低於冷卻管以下時，大氣中的水氣將結霧混入液體中，而且若液位太低時，也是造成冷卻能力不足的主要原因之一，敬請特別注意。
- 2.設計油箱及冷卻機配管時，請注意油機械配管流入箱內之高溫液體，應與低溫液先混合。

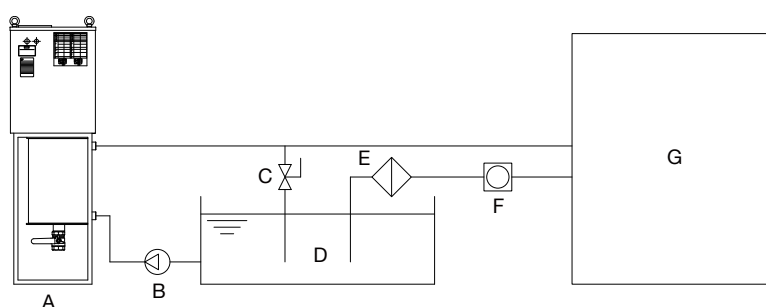
規格表

項目/機型		HE-250S	HE-400S	HE-600S	HE-750S	HE-900S	HE-1000S	HE-2RS	HE-3RS	
冷卻能力	KCAL/H 50/60Hz	840/1000	1250/1500	1700/2100	2600/3000	3200/3800	3750/4500	5000/6000	7500/9000	
	W 50/60Hz	980/1170	1450/1750	1970/2450	2900/3500	3700/4400	4350/5250	5820/6980	8720/10470	
	BTU/H 50/60Hz	3360/4000	5000/6000	6700/8400	10000/12000	12800/15200	15000/18000	20000/24000	30000/36000	
溫度控制	A	固定型 (設定範圍10~40°C)								
	B	差溫型 (室溫/機體溫度追蹤型，設定範圍-9.9~+9.9°C)								
使用範圍	室溫	10~40°C (標準)								
	油溫	10~45°C								
電源		3Ø 200~230V 50/60Hz								
馬達(W)	壓縮機	478	845		1185	1500	1700	2480	3350	
	風扇	50			180		350			
進出口管徑	進口	PT 1/2"			PT 1"				PT 1-1/4"	
	出口	PT 1/2"			PT 1"				PT 1-1/4"	
外觀尺寸WxDxH (mm)		370x450x925	370x475x765	370x475x840	575x430x1045		480x580x1340	500x770x1295	554x690x1525	
重量(KG)		39	61		73		110	120	160	
噪音dB(A)		70 dB(A)以下						80 dB(A)以下		

- 1.本產品不含外部濾油器及泵浦
- 2.以上冷卻能力為：以周圍溫度35°C出油溫度35°C，油品ISO VG2 條件下測得。
- 3.特殊規格設計，請與本公司連絡。
- 4.如本公司因技術進步而改良內部零件變更本規格表記載事項時，恕不另行通知。

油路系統示意圖

- A：油冷卻機
- B：泵浦馬達
- C：旁路閥
- D：油箱
- E：過濾器
- F：粉屑磁性分離器
- G：工具機

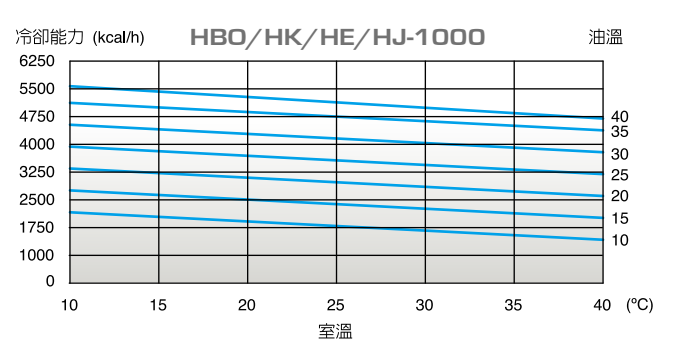
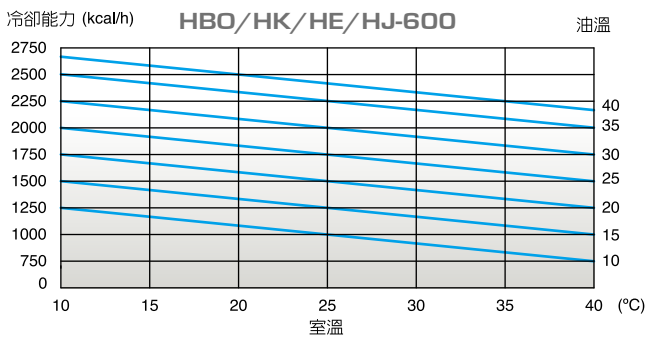
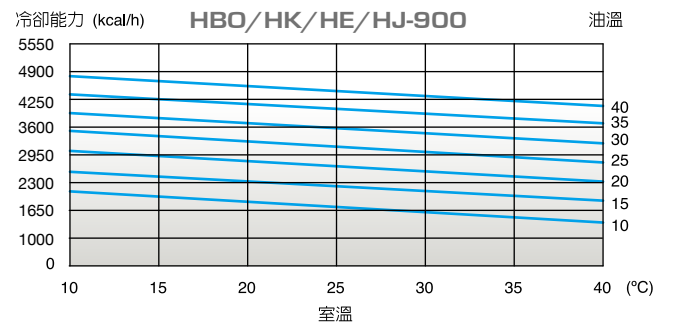
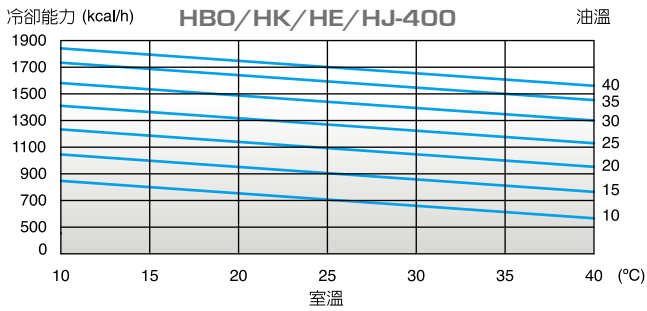
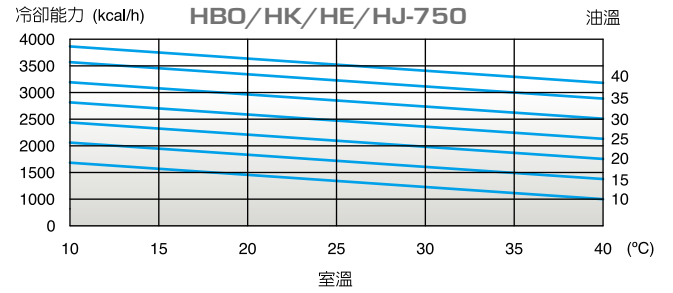
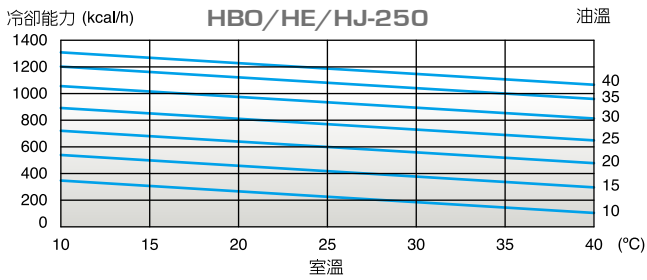


規格表

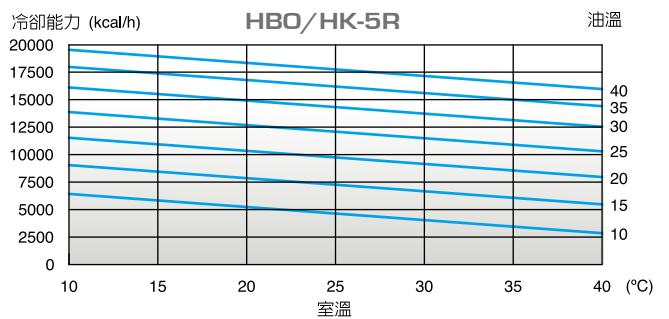
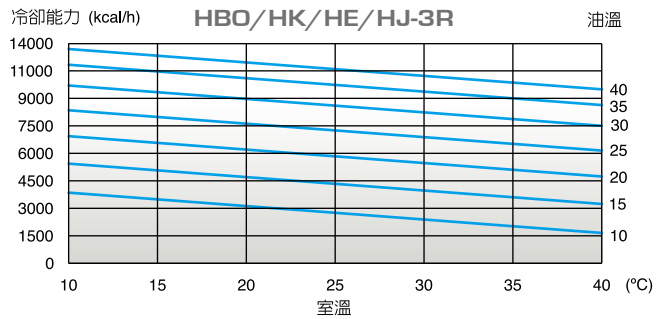
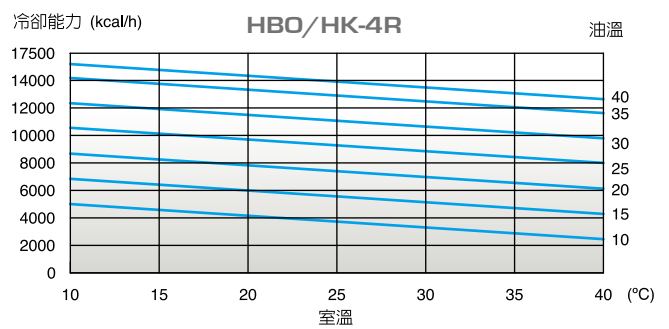
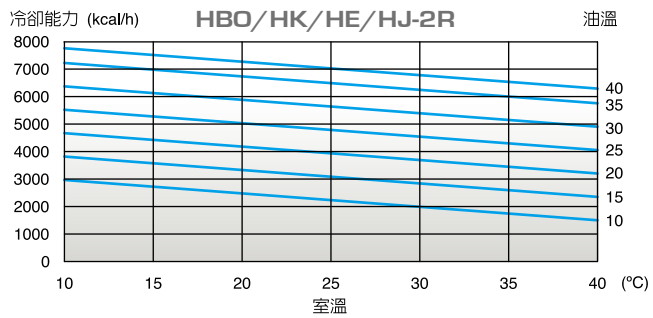
項目/機型		HJ-250S	HJ-400S	HJ-600S	HJ-750S	HJ-900S	HJ-1000S	HJ-2RS	
冷卻能力	KCAL/H 50/60Hz	840/1000	1400/1500	1700/2100	2600/3000	3200/3800	3750/4500	5000/6000	
	W 50/60Hz	980/1170	1630/1750	1980/2450	3030/3500	3700/4400	4360/5240	5820/6980	
	BTU/H 50/60Hz	3360/4000	5600/6000	6800/8400	10000/12000	12800/15200	15000/18000	20000/24000	
溫度控制	A	固定型(設定範圍10~40°C)							
	B	差溫型(室溫/機體溫度追蹤型, 設定範圍-9.9~+9.9°C)							
使用範圍	室溫	10~40°C (標準)							
	水溫	10~45°C							
電源		3Ø 200~230V 50/60Hz							
馬達(W)	壓縮機	478	845		1185	1500	1700	2480	
	風扇	50			95	125	180	350	
進出口管徑	進口	PT 1"							
	出口	PT 1"							
外觀尺寸WxDxH (mm)		368x445x1275	408x454x1420		434x970x1035		547x604x1500	620x1080x1260	
重量(KG)		90	96		108	150		208	
噪音dB(A)		70 dB(A)以下							80 dB(A)以下

- 1.本產品不含外部濾油器及泵浦
- 2.以上冷卻能力為：以周圍溫度35°C出油溫度35°C，油品ISO VG2 條件下測得。
- 3.特殊規格設計，請與本公司連絡。
- 4.如本公司因技術進步而改良內部零件變更本規格表記載事項時，恕不另行通知。

性能曲線圖 PERFORMANCE CURVE OF OIL COOLER



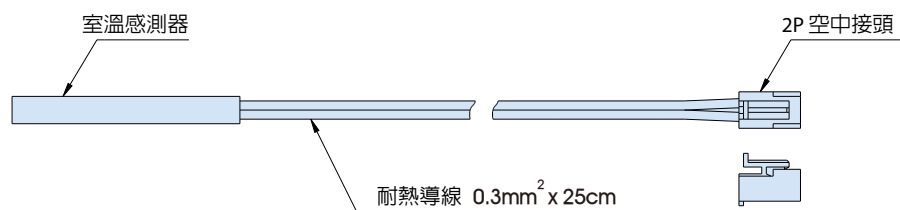
性能曲線圖 PERFORMANCE CURVE OF OIL COOLER



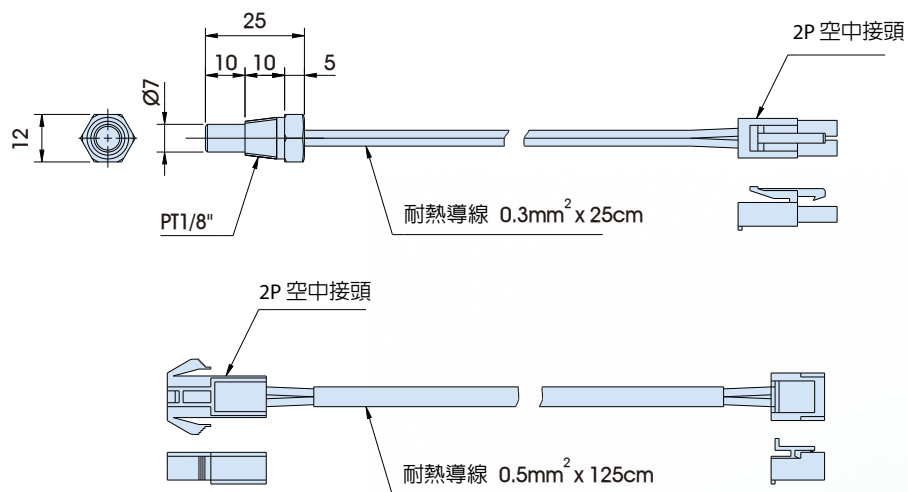
▲註：以上冷卻能力為60Hz條件。

溫度感應器示意圖

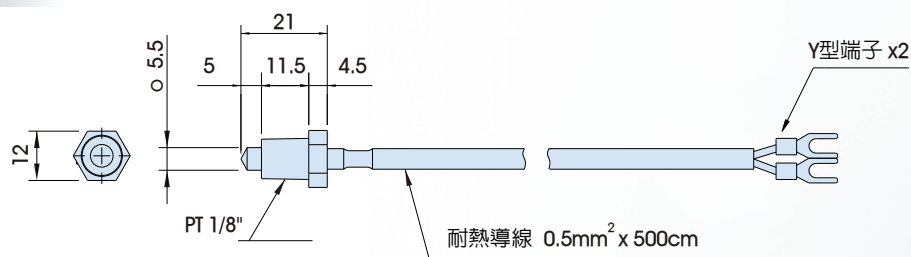
圖一



圖二



圖三



溫度感應器規格

名稱	規格	尺寸圖	感應
室溫感應器	RA	圖(一)	差溫式室溫追蹤型
機體溫度感應器	RM	圖(三)	差溫式機體溫追蹤型
油溫感應器	RO	圖(二)	油冷卻機系列
水溫感應器	RW	圖(二)	水冷卻機系列



電子控制式面版

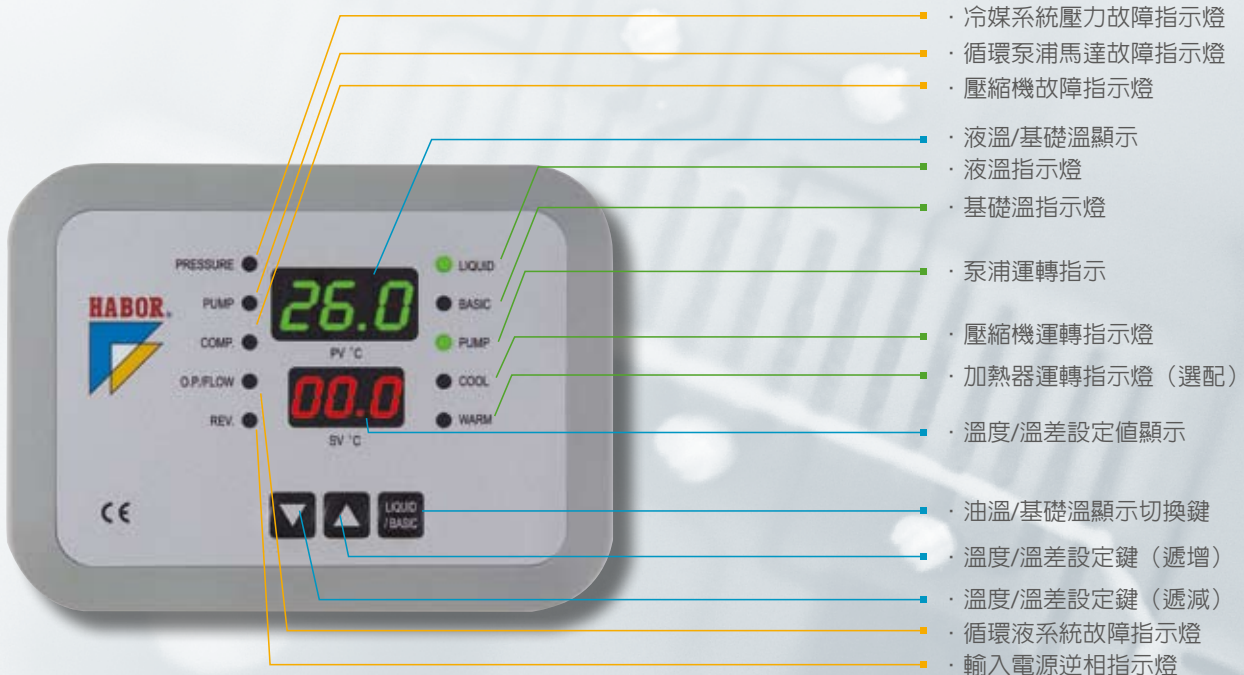
- 同時顯示設定值、油溫及室溫或機體溫度
- 數位式高精密控制
- 異常訊息輸出
- 壓縮機保護功能
- 可依客戶需求做不同之控制
- 選配RS485傳輸界面

PID型 控制面板

- 模式轉換顯示
- 液溫/基礎溫資料顯示
- 待機鍵
- 模式切換鍵
- 溫度/溫差設定鍵 (遞增)
- 溫度/溫差設定鍵 (遞減)



ON/OFF型 控制面板



- 冷媒系統壓力故障指示燈
- 循環泵浦馬達故障指示燈
- 壓縮機故障指示燈
- 液溫/基礎溫顯示
- 液溫指示燈
- 基礎溫指示燈
- 泵浦運轉指示
- 壓縮機運轉指示燈
- 加熱器運轉指示燈 (選配)
- 溫度/溫差設定值顯示
- 油溫/基礎溫顯示切換鍵
- 溫度/溫差設定鍵 (遞增)
- 溫度/溫差設定鍵 (遞減)
- 循環液系統故障指示燈
- 輸入電源逆相指示燈



哈伯精密工業有限公司

411台灣台中縣太平市工業20路77號
TEL:+886-4-2271-3588 FAX:+886-4-2271-3535
<http://www.habor.com> E-mail:habor@ms17.hinet.net

哈伯精密機械(浙江)有限公司

浙江省桐鄉市梧桐街道鳳翔東路282號 郵編314500
TEL:+86-573-8827-9588 FAX:+86-573-8827-6588
E-mail:habor_zj@hotmail.com

2010.03

[HTTP://WWW.HABOR.COM](http://www.habor.com)